



Information om fælles affaldsløsninger

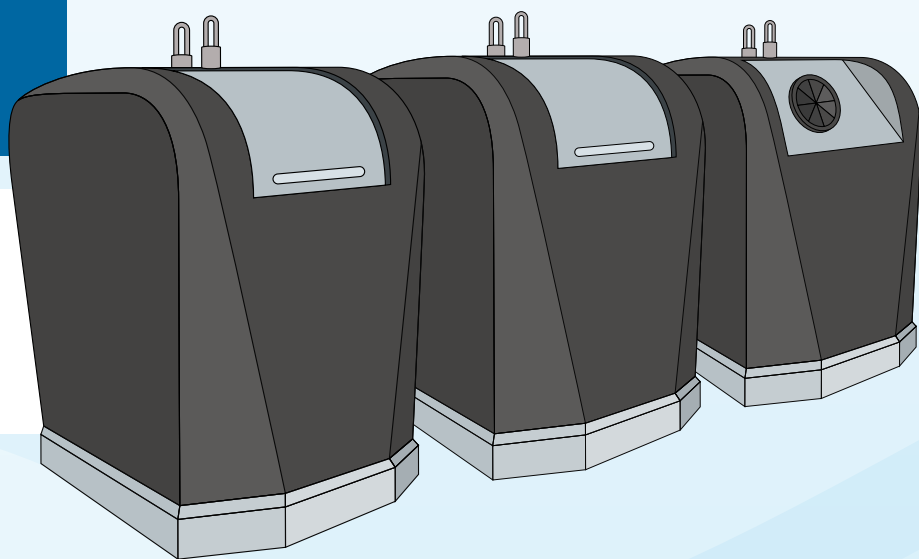
Oversigt over beholdere og krav til
standplads og adgangsforhold

Kontakt os på

Halsnæs Forsyning
Havnevej 8
3300 Frederiksværk
T: 47 76 07 00
E: nyaffaldsordning@hnf.dk

**Frist for bestilling
af beholdere:**

1. oktober 2021



Gå sammen om en fælles affaldsløsning

Hvis I har udfordringer med at få plads til de nye beholdere inde på grunden, har I mulighed for at gå flere husstande sammen om en fællesløsning. Så får I nogle større beholdere, som I er fælles om. Her kan du læse, hvilke beholdere I kan få opstillet, samt hvilke krav vi stiller til en fællesløsning.

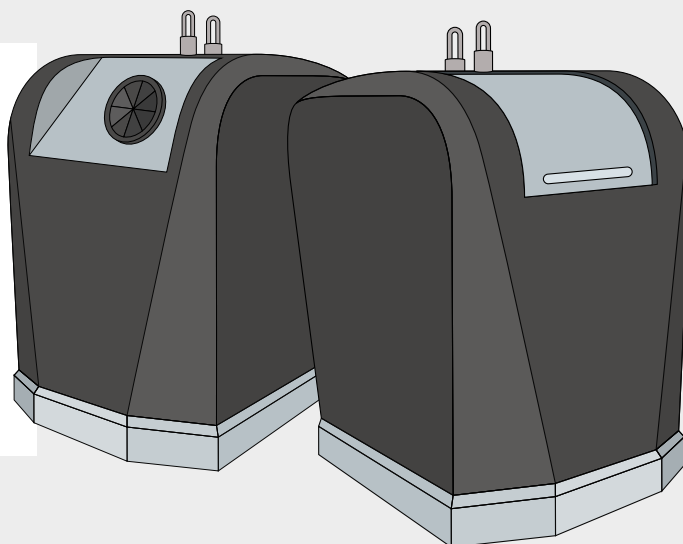
Naboløsning - for to naboer, der ønsker at dele beholdere

I sommerhusområder introducerer vi en såkaldt "naboløsning". Alle sommerhuse får som udgangspunkt fire beholdere på 240 liter, og med en naboløsning har du mulighed for at deles med en nabo om disse fire beholdere.

Kontakt os senest 1. oktober 2021, hvis I ønsker at dele beholdere.
Vi skal bruge navn, adresse, mail og telefonnummer fra begge naboer.

Kontakt os for mere information

Hvis I er interesserede i en fællesløsning - eller bare gerne vil høre mere, før I beslutter jer - så skal I tage kontakt til Forsyningen på:
Telefon: 47 76 07 00
Mail: nyaffaldsordning@hnf.dk



Krav til fælles affaldsløsninger

Hvis I ønsker at etablere en fælles affaldsløsning, er der nogle krav, I skal leve op til:

- I skal have tilsagn fra alle husstande i området. Det kan være et vejlaug eller en grundejerforening, men I kan også bare være et antal husstande, som ønsker at etablere en fællesløsning. I skal dog mindst være fire husstande.
- Der skal være en repræsentant for området, vejlauget eller grundejerforeningen, som skal kontakte Halsnæs Forsyning for at drøfte mulighederne for en fællesløsning (beholdervalg, placering osv.)
- I skal selv stille et stykke jord til rådighed, hvor de fælles beholdere skal placeres.
- Halsnæs Forsyning skal godkende både beholdervalg og standplads, før I kan etablere en fælles affaldsløsning. Derfor opfordrer vi jer til at kontakte os, så vi kan tage en dialog om mulighederne i jeres område.

Økonomi

I skal selv finansiere anlæggelse af den fælles affaldsplads. Hvis I ønsker at etablere nedgravede beholdere, skal I også selv finansiere beholderne.



Beholder- og kubestørrelser

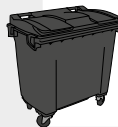
Her ser du de forskellige beholdere og kuber, som I kan få til de forskellige slags affald.

Fraktion	Restaffald	Madaffald	Plast/Mad- og drikkekartoner	Pap	Papir	Metal	Glas*	Farligt affald og tekstiler
Tømmefrekvens 240 L og 660 L (øvrige ved behov)	2. uge	2. uge	4. uge	4. uge	10. uge	10. uge	Ved behov	3 gange/ år med storskrald
10 husstandes affaldsmængde ved denne tømmefrekvens (Liter/10 husstande)	Ca. 1.800 L	Ca. 220 L	Ca. 1.000 L	Ca. 1.500 L	Ca. 640 L	Ca. 600 L	Ca. 700 L/10. uge	

Tømmes af skraldebil



240 L
0,6*0,7 m



660 L
1,2*0,8 m



Tømmes af kranbil



1,9 M₃
1,0*1,7 m



2,5 M₃



2,8 M₃
1,2*1,7 m



3,5 M₃
1,5*1,7 m



4,3 M₃
1,8*1,7 M₂



4,9 M₃
2,0*1,7 M₂



Rød miljøboks og poser til tekstiler
(udleveres ved bestilling)



* Glaskuber vil fortsat fortrinsvis stå på offentlige arealer.

Krav til standpladsen med beholdere/kuber

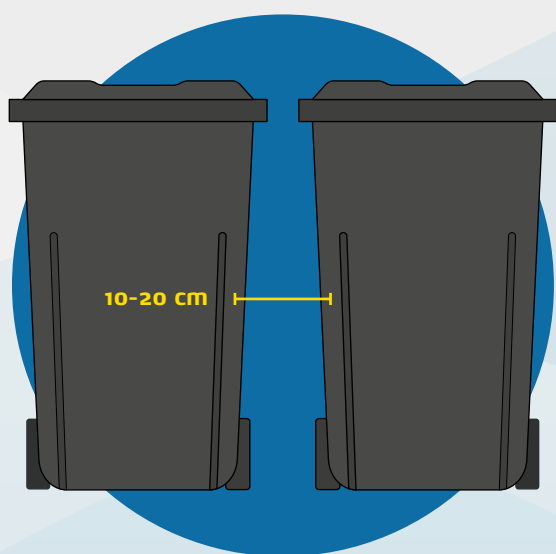
I skal selv finde og stille en plads til rådighed, hvor affaldsbeholderne og -kuberne kan stå. Halsnæs Forsyning skal godkende pladsen, og her ser du, hvilke krav standpladsen skal leve op til.

Fast underlag på standpladsen

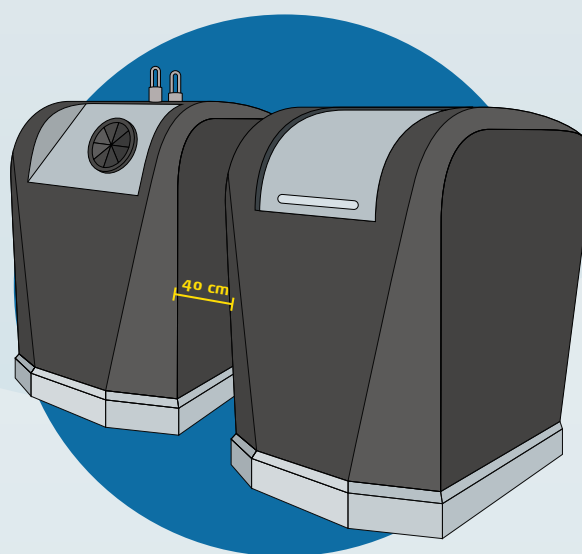
Underlaget skal være fast, jævnt og plant, så det er let at komme til beholderne og køre med dem, hvis de er på hjul. Det kan for eksempel være fliser, asfalt eller andet kørefast underlag.

Plads til håndtering af beholdere/kuber

Det er vigtigt, at skraldebilen let kan komme til beholderne og kuberne og tømme dem. Der skal være plads mellem beholderne:



Ved 240 L og 660 L beholdere på hjul skal der være 10-20 cm mellem beholderne.



Ved kuber og beholdere uden hjul skal der være 40 cm mellem beholdere/kuber.

Plads til tømning af kuber og nedgravede affaldsbeholdere

Hvis I etablerer en fællesløsning med kuber eller nedgravede beholdere, skal der være god plads til, at vi kan tømme kuber og beholdere med en kranbil.

- Der må være **maks. 6 meter** fra der, hvor kranbilen holder, ind til midten af den kube/beholder, som er længst væk.
- Der skal være **mindst 8-10 meters frihøjde**, så kranen kan løfte beholderen/kuben, når den skal tømmes.
- Kranbilen skal let kunne komme frem til standpladsen med jeres beholdere/ kuber:
- Der må ikke holde parkerede biler foran kuberne.
- Vejen skal være jævn og kørefast.
- Hække og buske skal beskæres, så vejen er **mindst 3,5 meter bred**, og så der er en frihøjde på **mindst 4 meter**.

